



Produktfakta

Elektronisk trappautomat avsedd för montering på DIN-skena, i normlåda eller utanpåliggande med separat kåpa. Trappautomaten har indikering av kontaktläge samt indikering av driftspänning på framsidan. Med ett vred i fronten kan följande funktioner ställas in:

- Trappautomat med förvarning
- Trappautomat utan förvarning
- Konstant TILL
- Konstant FRÅN
- Impulsfunktion, startar i avstängt läge efter strömavbrott
- Impulsfunktion, startar i senaste kontaktläge efter strömavbrott

Med korta knapptryckningar kan trappautomatens tidsinställning ändras till maximalt 60 minuter.

Med en lång knapptryckning släcks belysningen. Trappautomaten har även en galvaniskt skild styringång 8-230 V AC/DC för centrala funktioner.

RTZ F går att ansluta till 3- och 4-ledarsystem.

Tekniska data

Märkspänning	230 V AC/50 Hz
Tidsinställning	0,5-12 min
Centralstyrning	8-230 V AC/DC
Belastningsförmåga	
AC, resistivt	16 A/ 250 V AC
glödljus	2000 W
HF-don	Startström 80 A/ 20 ms
Glimlampström i manöverkretsen	max 100 mA
Omgivningstemperatur	-25°C till +55°C
Anslutningsbar area	0,5-4 mm ²

Artikelnummer	Typ	Beskrivning	Mått
E 13 372 11	RTZ F	Trappautomat för DIN-skena	18 x 87 x 60

RTZ F

Trappautomat för DIN-skena

NOVUM

Mode

- TW Trappfunktion med förvarning
- T Trappfunktion
- 1 Konstant TILL
- 0 Konstant FRÅN
- P Impulsfunktion, startar i avstängt läge efter strömavbrott
- PN Impulsfunktion, startar i senaste kontaktläge efter strömavbrott

Trappfunktion T och TW mode

Utgångskontakten växlar och tidsräkningen börjar när styringången sluts. När tiden löpt ut öppnar utgångskontakten. Sluts styringången under pågående tidsräkning börjar tidsräkningen om från start. Vid flera snabba tryck på styringången, sk pumpning, ökar tiden upp till maximalt 60 minuter. Med en lång knapptryckning släcks belysningen. Ingångarna C1 och C2 kan användas för att starta och starta om tidsräkningen.



Impulsfunktion P och PN mode

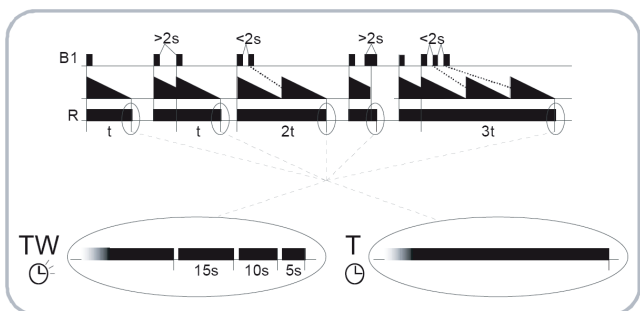
Utgångskontakten R växlar varje gång styringången B1 sluts. Ingångarna C1 och C2 används som central tänd genom en kort slutning av styringången och som central släck genom en lång slutning av styringången.

P mode

Efter strömavbrott startar RTZ F's utgångskontakt R i öppet läge

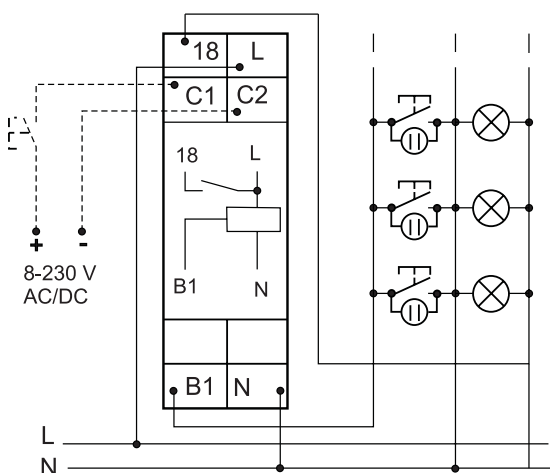
PN mode

Efter strömavbrott startar RTZ F's utgångskontakt i senaste kontaktläge.

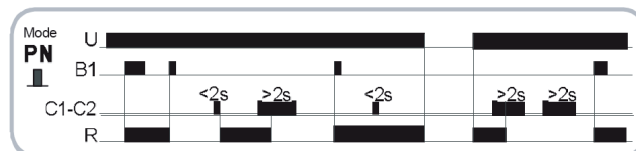
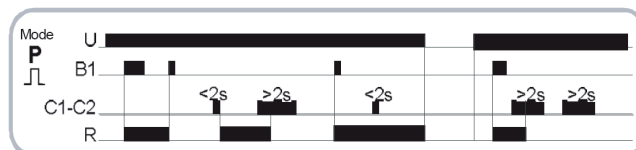
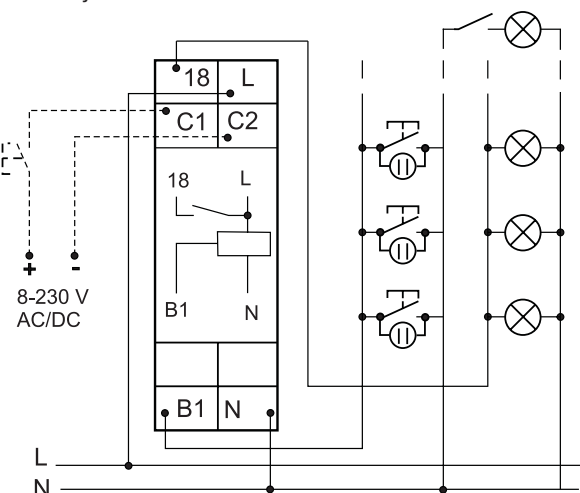


Anslutning

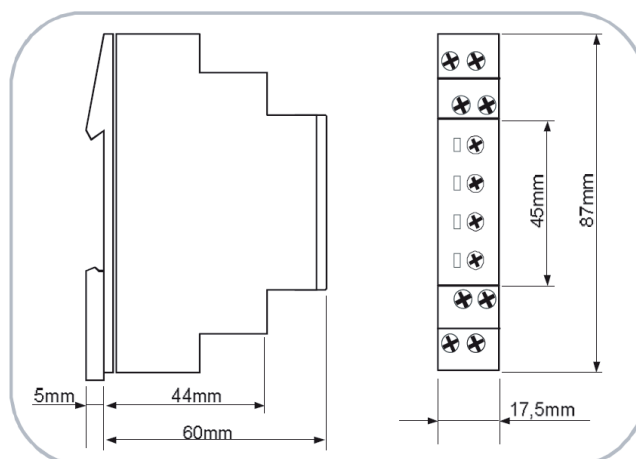
3-ledarsystem



4-ledarsystem



Mått



Rätt till ändringar förbehålles