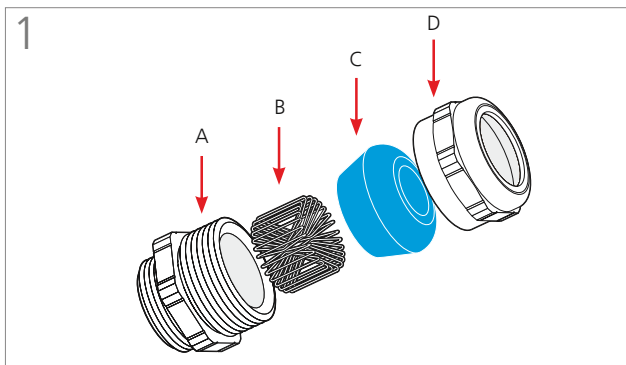


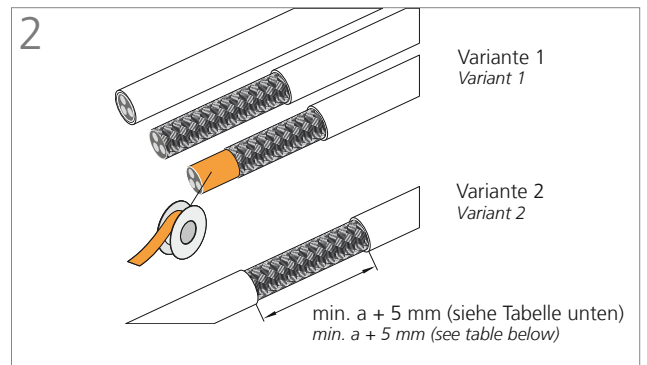
**blueglobe TRI® – Montageanleitung**

*blueglobe TRI® – Assembly instructions*



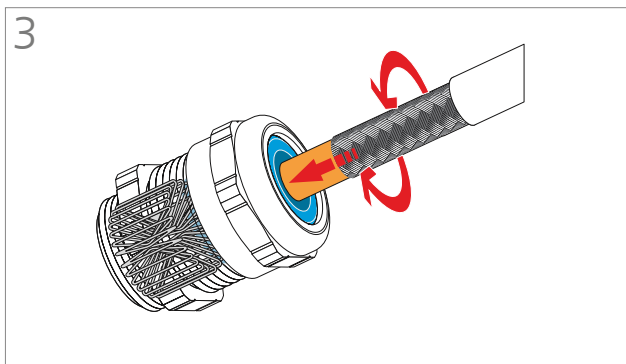
**Bestandteile:** Doppelnippel (A), Feder (B), Globe-Dichteinsatz (C), Druckschraube (D)

*Components:* Double nipple (A), spring (B), globe-sealing insert (C), pressure screw (D)



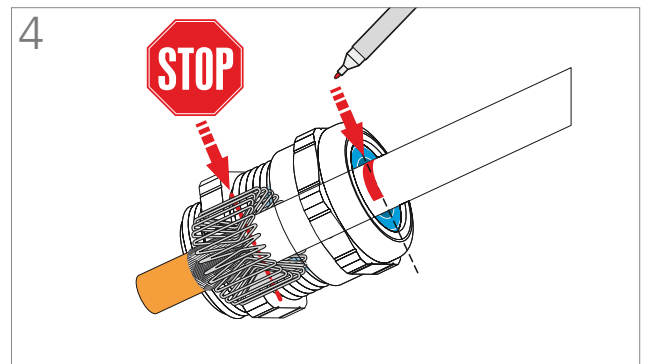
**Vorbereitung:** Leitung abmanteln, Geflecht mit Isolierband schützen

*Preparation:* Dismantle wire, protect braid below



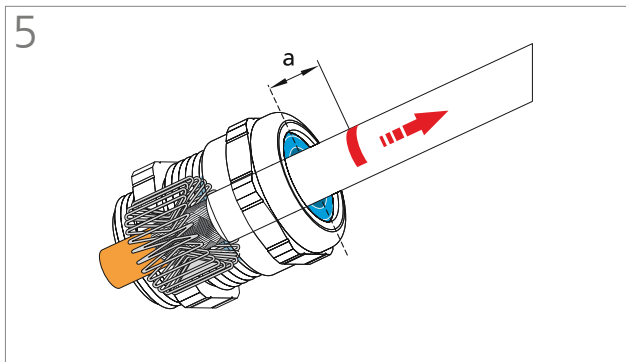
**Kabel mit leichter Drehung einführen**

*Install cable with slight turning*



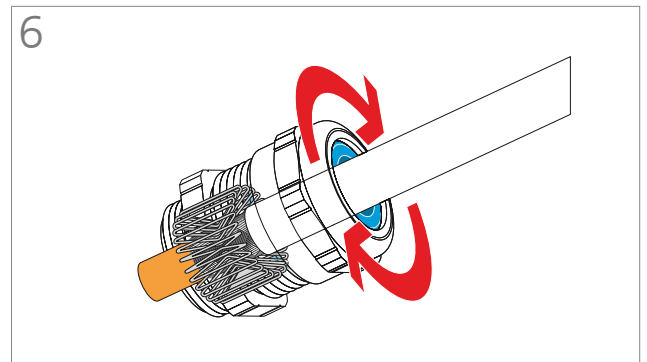
**Markieren, wenn der Kabelmantel die Feder berührt**

*Mark when cable sheath touches spring*



**Kabel gemäß Maß a zurückziehen (siehe Tabelle unten)**

*Withdraw cable acc. size a (see table below)*



**Druckschraube mit Anzugsdrehmoment festziehen (siehe Tabelle unten)**

*Fix pressure screw with nominal torque (see table below)*

**Tabelle**

*Table*

Art.-Nr. Art. no.	a mm	Anzugsdrehmoment Nominal torque
bg 212ms tri	7	5,0 Nm
bg 216ms tri	8	8,0 Nm
bg 220ms tri	9	10,0 Nm
bg 225ms tri	10	15,0 Nm
bg 232ms tri	11	15,0 Nm
bg 240ms tri	13	20,0 Nm
bg 250ms tri	15	30,0 Nm
bg 263ms tri	15	35,0 Nm
bg 275ms tri	15	80,0 Nm
bg 285ms tri	15	100,0 Nm