

Programmera Mic:en till att kommunicera med en eller flera enheter.

Alternativ 1

(OBS! Får endast utföras av behörig elektriker på de produkter som saknar utvändigt programmeringsknapp SW1).

- Tryck kort på knappen (SW1) i reläboxen.
Gul LED blinkar varannan sekund.
Enheten är nu i parningsläge i 1 minut.
- Håll inne knappen (SW1) på Mic:en, sätt i batteriet (fortsätt hålla in SW1). Mic:en kvitterar först med 2 korta pip när batteriet sätts i. Fortsätt hålla in knappen (SW1) tills Mic:en piper 3 gånger. Enheterna är nu parade.

Alternativ 2 (Kan utföras av alla)

- Bryt strömmen till reläboxen, t.ex. genom att slå säkringen av och på. Gul LED börjar blinka på reläboxen varannan sekund. Reläboxen är nu i parningsläge i 1 minut.
- Håll inne knappen (SW1) på Mic:en, sätt i batteriet (fortsätt hålla in SW1). Mic:en kvitterar först med 2 korta pip när batteriet sätts i. Fortsätt hålla in knappen (SW1) tills Mic:en piper 3 gånger. Enheterna är nu parade.
- För att bekräfta parningen skall strömmen till reläboxen brytas och slås till igen inom 1 minut.

TEST AV KOMMUNIKATIONEN

För att testa kommunikationen mellan Mic:en och den produkt som skall styras.

Tryck kort på knappen (SW1) på Mic:en.

Blå LED på radiodelen i reläboxen kvitterar med ett blink för varje knapptryckning.

FUNKTIONSTEST AV MIC

- Håll inne testknappen på brandvarnaren i 20 sekunder. Mic:en lyssnar efter larm och kommer efter 5-15 sekunder slå ifrån strömmen ifrån sammanparade reläboxar.
- Mic:en går i larmläge, 3 pip och LED1 blinkar rött 3 gånger. Sammanparade reläboxar är fränslagna, dioden som indikerar att reläboxen släpper fram ström lyser inte.
- Kvittera larmet genom ett kort tryck på knappen (SW1) på mic:en, kontrollera så att dioden på reläboxen lyser samt att strömmen är tillslagen.

RUTAB

1971 art.nr: 12932

CTM
LYNG

RUTAB

Monteringsinstruktion / Bruksanvisning

Mswitch Mic

E-nummer: 1340225

Teknisk data

Fysiskt mått:
HxD 24 x 58 mm

Batteri:
1xCR2450

Batteritid:
Upp till 4 år

RF:
868.100MHz +5dBm
Kompatibel med
"v2"-produkter, se sidan 2

CTM
LYNG

CTM Lyng AS, är en av Norges främsta producenter och leverantörer av säkerhetsprodukter till hemmet. Valfärdsteknologi, energieffektivisering samt ljus och värmestyrning, för alla typer av byggnader, är välkända under varunamn som mKomfy®, mTouch®, Microsafe® och Control®. CTM Lyng AS erbjuder allt från utveckling av produkter till produktion och distribution. Produktionslokalerna i Trondheim är utrustade med en av Europas mest moderna maskinparkar.

Rutab AB
Tel 0380 -55 50 50

För mer information, besök oss på
www.rutab.se

Tack till dig som valt en produkt från oss!



SPARA DETTA DOKUMENT

Mic:en är en säkerhetsprodukt från CTM Lyng AS.

Mic:en slår automatiskt av strömtillförseln till den/de reläboxuttag som den är sammanparad med vid brandlarm.

Vid låg batterinivå, indikerar Mic:en var femte minut med 2 pip och röd diod (LED1) blinkar till.

Fungerar med nyare trådlösa produkter märkta "v2"

- mKomfy spisvakt
- Mstikk reläbox



Passar produkter märkta "v2"

Systemet är flexibelt och kan byggas ut efter olika behov och önskad säkerhetsnivå.

MICFUNKTION

Mic:en lyssnar efter larm ifrån brandvarnare.

Vid larm, registrerar Mic:en detta och efter 5-15 sekunder bryts strömtillförseln ifrån sammanparade enheter.

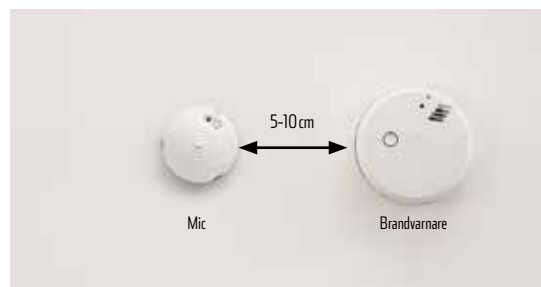
Mic:en står i larmläge så länge brandvarnaren larmar med ljudsignal. Tre pip och tre blinkningar (röd diod LED1) var 10:e sekund.

Mic:en går ur larmläget när brandvarnaren tystnar.

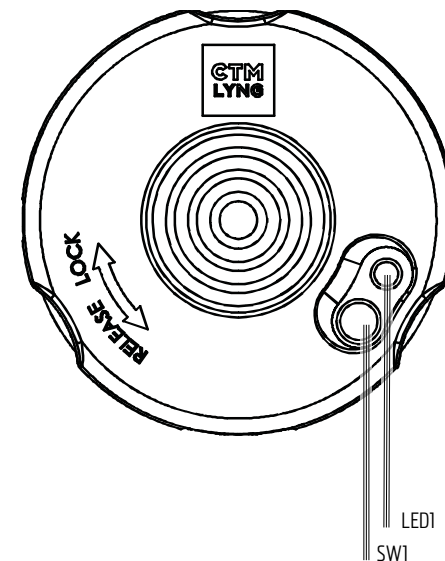
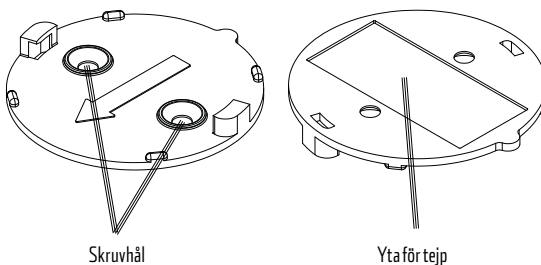
För att aktivera sammanparade enheter, tryck kort på knappen (SW1) på Mic:en eller andra enheter som är parade mot dessa enheter.

OBS! Genomför parning samt funktionstest av Mic:en innan montering. Se sidan 5.

Mic:en monteras i tak, 5-10cm ifrån brandvarnaren.
OBS! Brandvarnarens ljudlarm måste vara på minst 75dB.



1. Fäst bakstycket med de medföljande skruvarna eller tejp (medföljer ej).
2. Pilen skall peka mot brandvarnaren.
3. Placera Mic:en mot bakstycket och vrid moturs.



SW1		Programmerings-/resetknapp
LED1	Röd	Larm

TIPS: Programmera och para enheterna innan montering.
Detta för att enklare kunna utföra funktionstestet.